

LISTA DE PIEZAS

ELEMENTO	CTDAD	DESCRIPCIÓN
P17	2	Larguero 1 captador
P50	2	Apoyo Captador
P51	2	Refuerzo Lateral Superior
P52	2	Pata Trasera
P53	2	Refuerzo Lateral Inclinado
P70	6	Pie
P72	1	Travesaño Trasero
P74	2	Fijador Trasero Inclinado

REALIZADO POR:  
Miguel

FECHA:  
18/03/2021

COMPROBADO POR:

FECHA:

TAMAÑO HOJA:  
A4

PLANO:

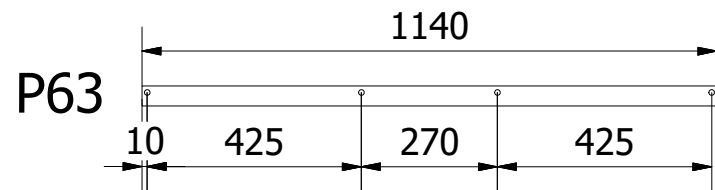
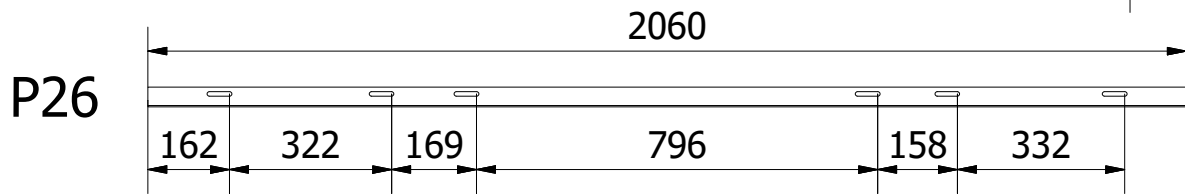
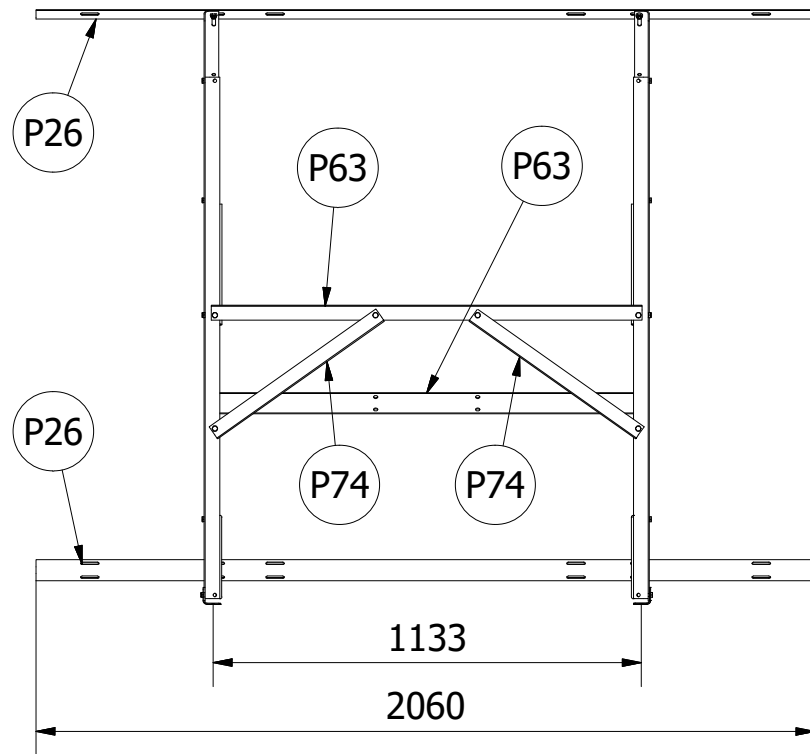
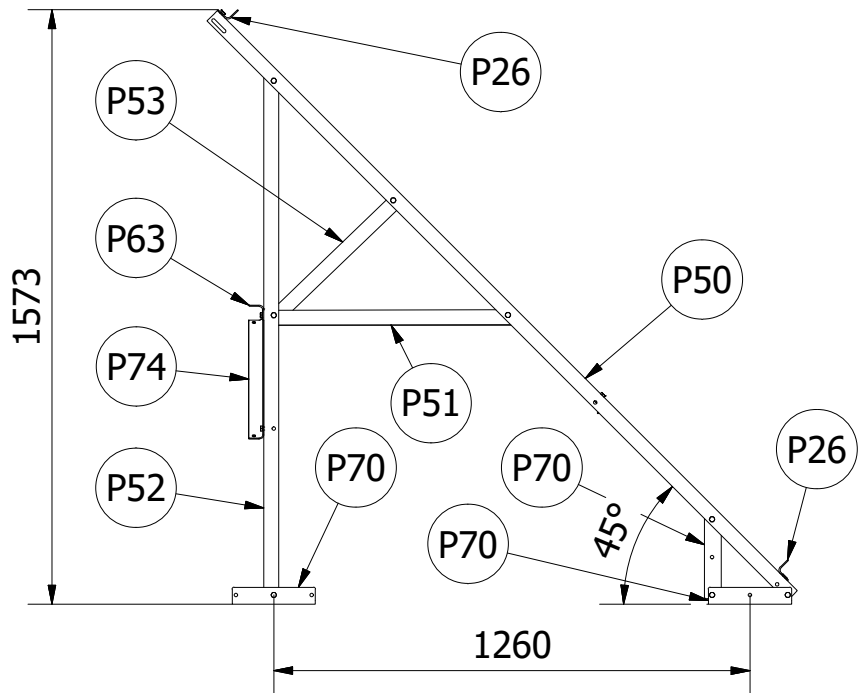
EST1-21&26 CP

ESCALA:  
1 : 20



CE  
Cotas en mm

DPTO:  
TÉCNICO  
Nº PLANO/REV.:  
1/



### LISTA DE PIEZAS

ELEMENTO	CTDAD	DESCRIPCIÓN
P26	2	Larguero 2 Captadores 26
P50	2	Apoyo Captador
P51	2	Refuerzo Lateral Superior
P52	2	Pata Trasera
P53	2	Refuerzo Lateral Inclinado
P63	2	Fijador trasero
P70	6	Pie
P74	2	Fijador Trasero Inclinado

REALIZADO POR:  
Miguel

FECHA:  
18/03/2021

COMPROBADO POR:

FECHA:

TAMAÑO HOJA:  
A4

PLANO:

EST2-26 CP

ESCALA:  
1:20

CE

 **TERMICOL**

DPTO:  
TÉCNICO

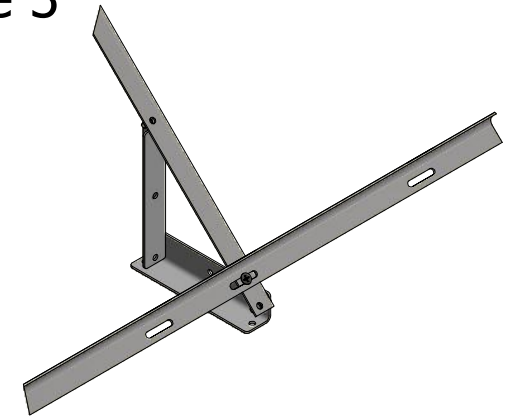
Nº PLANO/REV.:  
2/

Cotas en mm

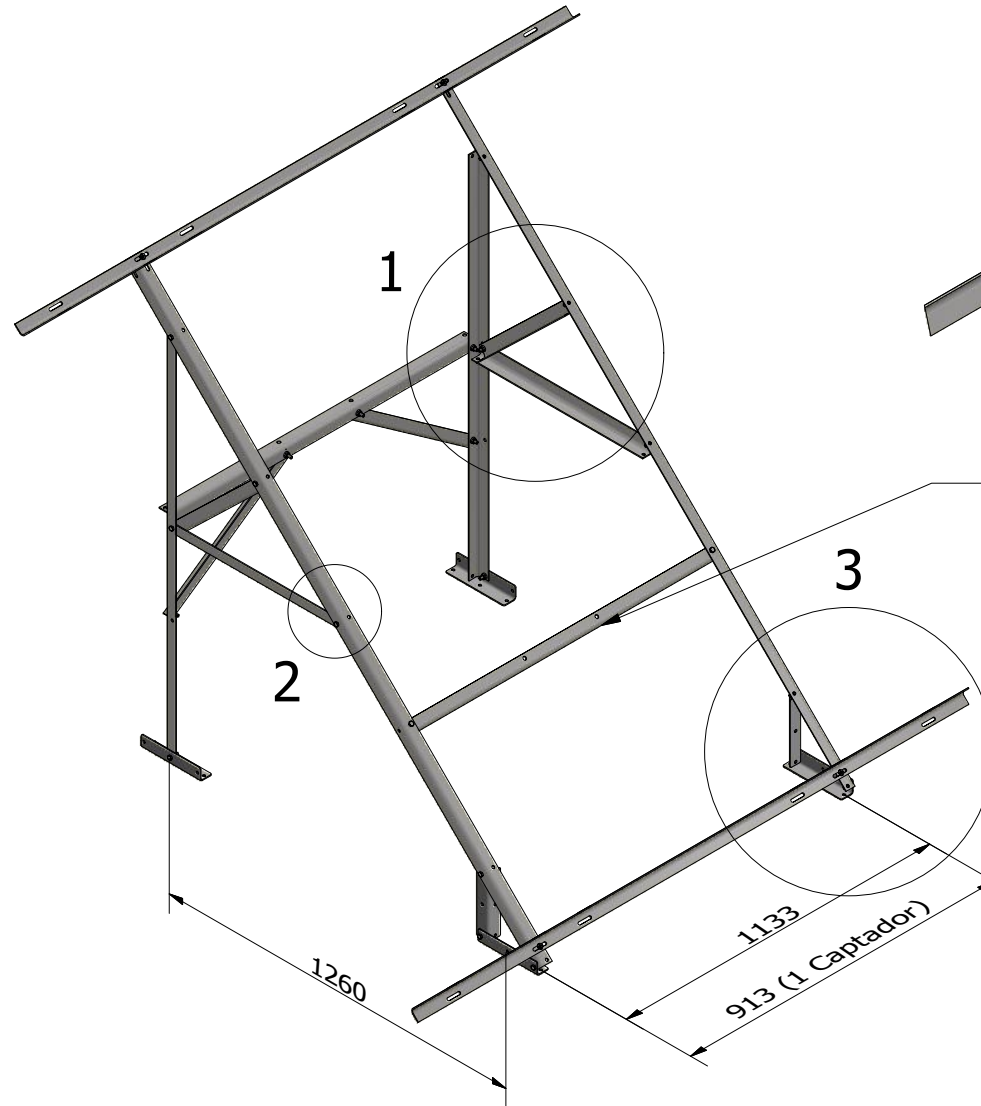
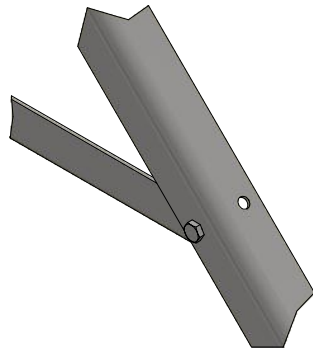
### Detalle 1



### Detalle 3

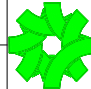


### Detalle 2

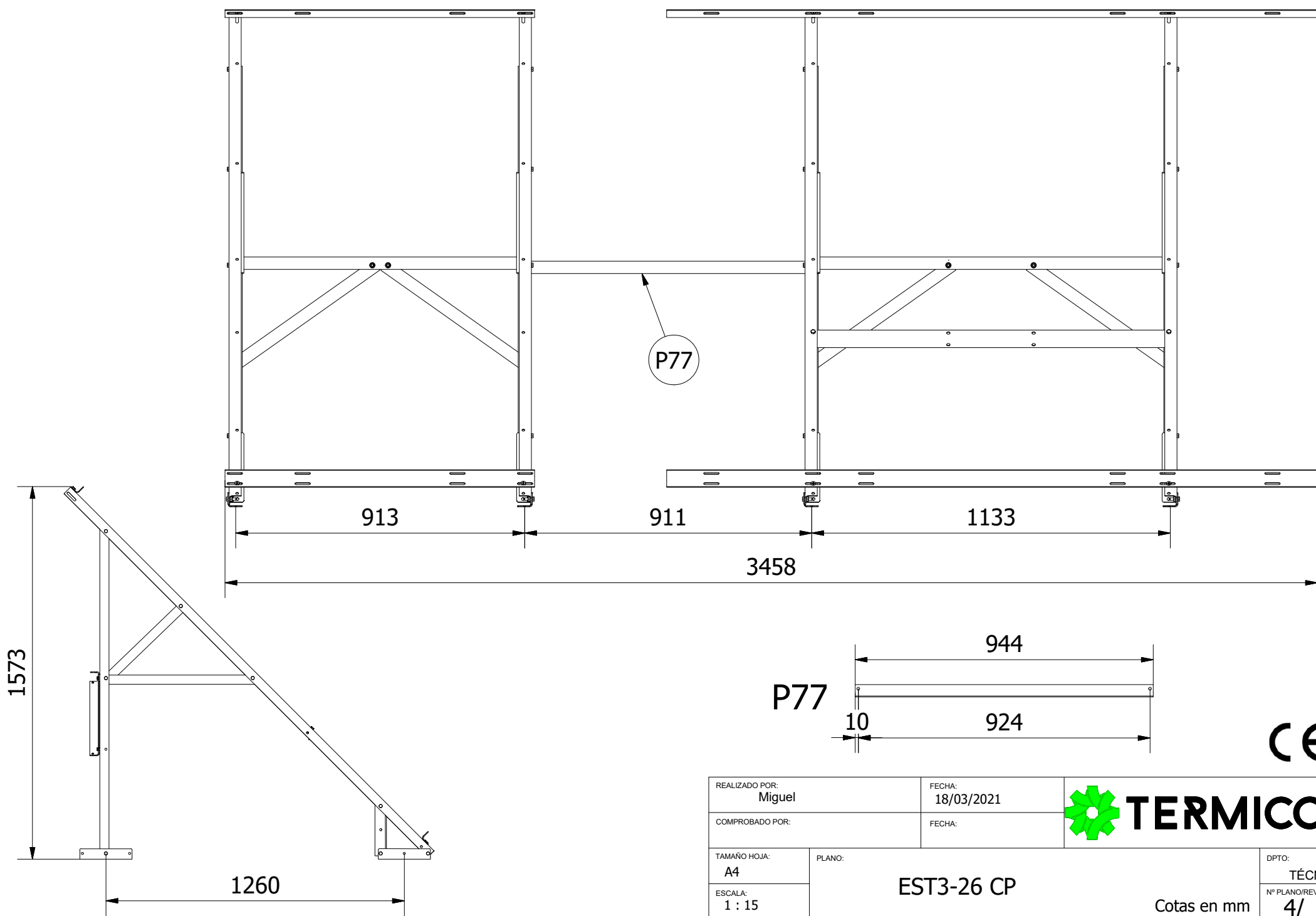


Esta barra P63 solo se coloca en la estructura de 2 captadores

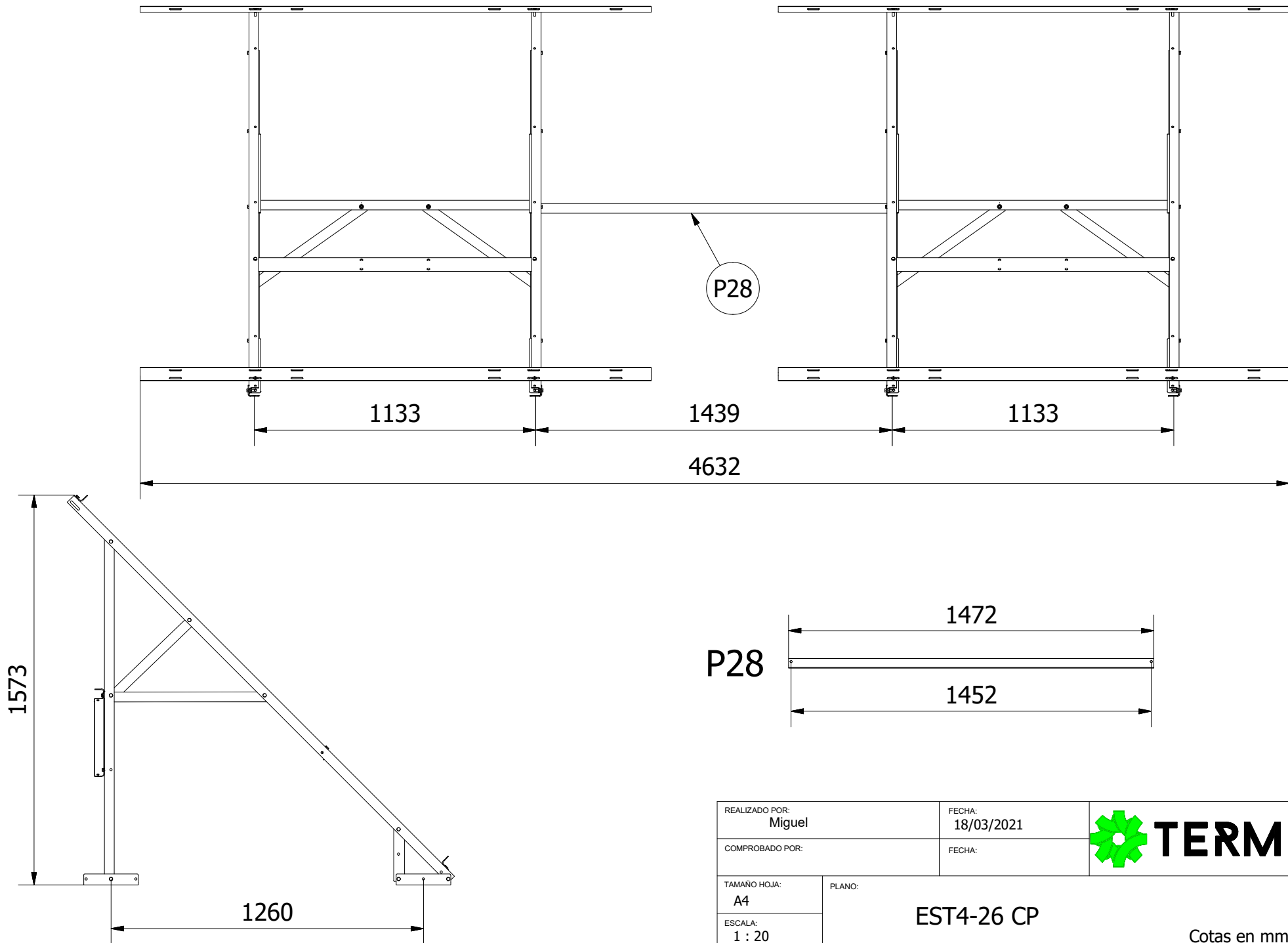


REALIZADO POR: <b>Miguel</b>	FECHA: 18/03/2021	 <b>TERMICOL</b>
COMPROBADO POR:	FECHA:	
TAMAÑO HOJA: A4	PLANO: <b>EST2-26 CP</b>	DPTO: TÉCNICO
ESCALA: 1 : 20		Nº PLANO/REV.: 3/

Cotas en mm




REALIZADO POR: Miguel		FECHA: 18/03/2021
COMPROBADO POR:		FECHA:
TAMAÑO HOJA: A4	PLANO: EST3-26 CP	
ESCALA: 1 : 15	DPTO: TÉCNICO	
Cotas en mm		Nº PLANO/REV.: 4/

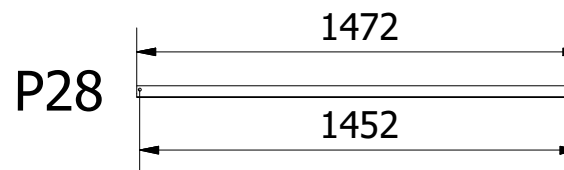
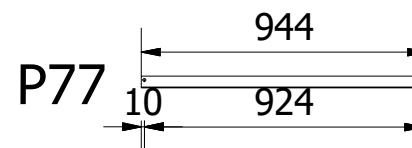
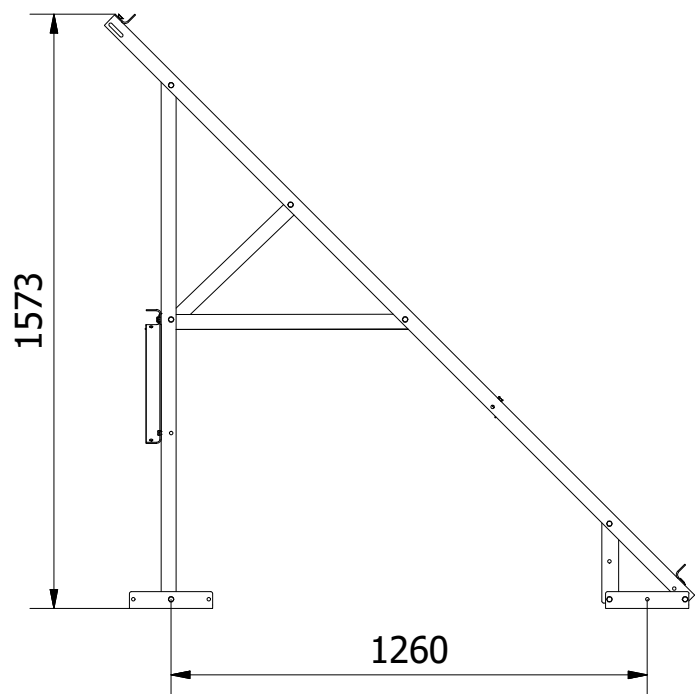
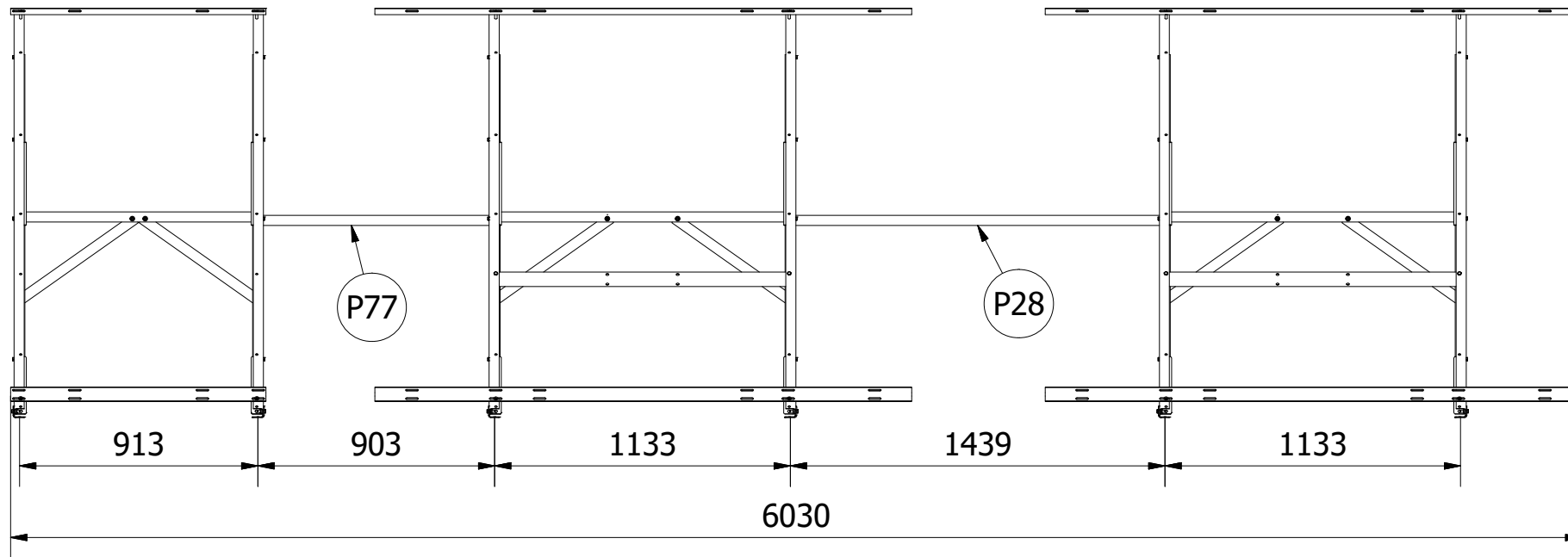


CE

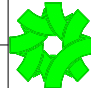


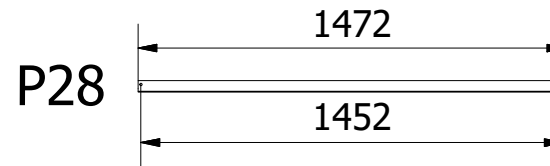
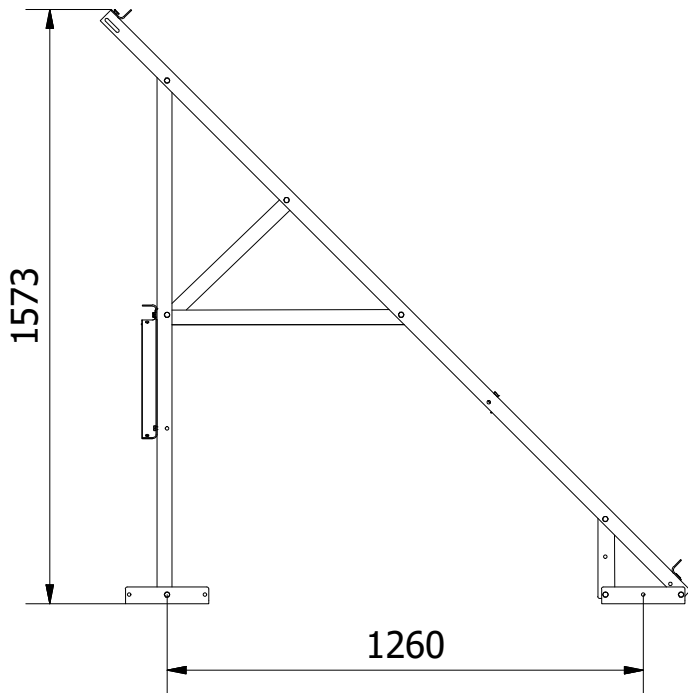
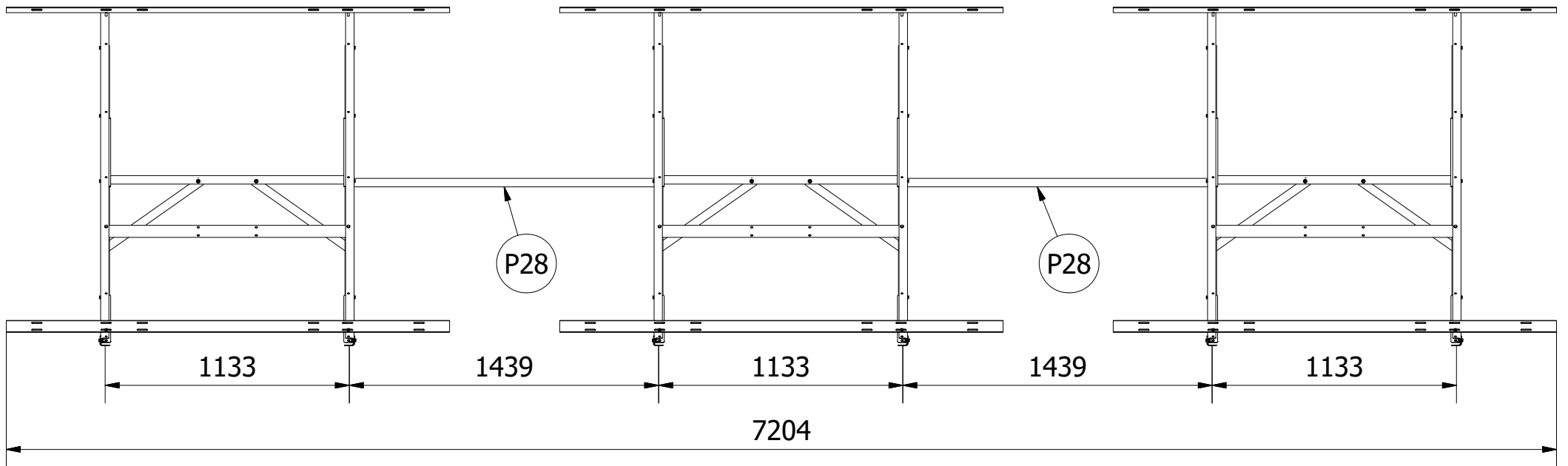
REALIZADO POR: Miguel		FECHA: 18/03/2021	
COMPROBADO POR:		FECHA:	
TAMAÑO HOJA: A4	PLANO: EST4-26 CP		DPTO: TÉCNICO
ESCALA: 1 : 20			Nº PLANO/REV.: 5/

Cotas en mm

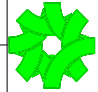


CE

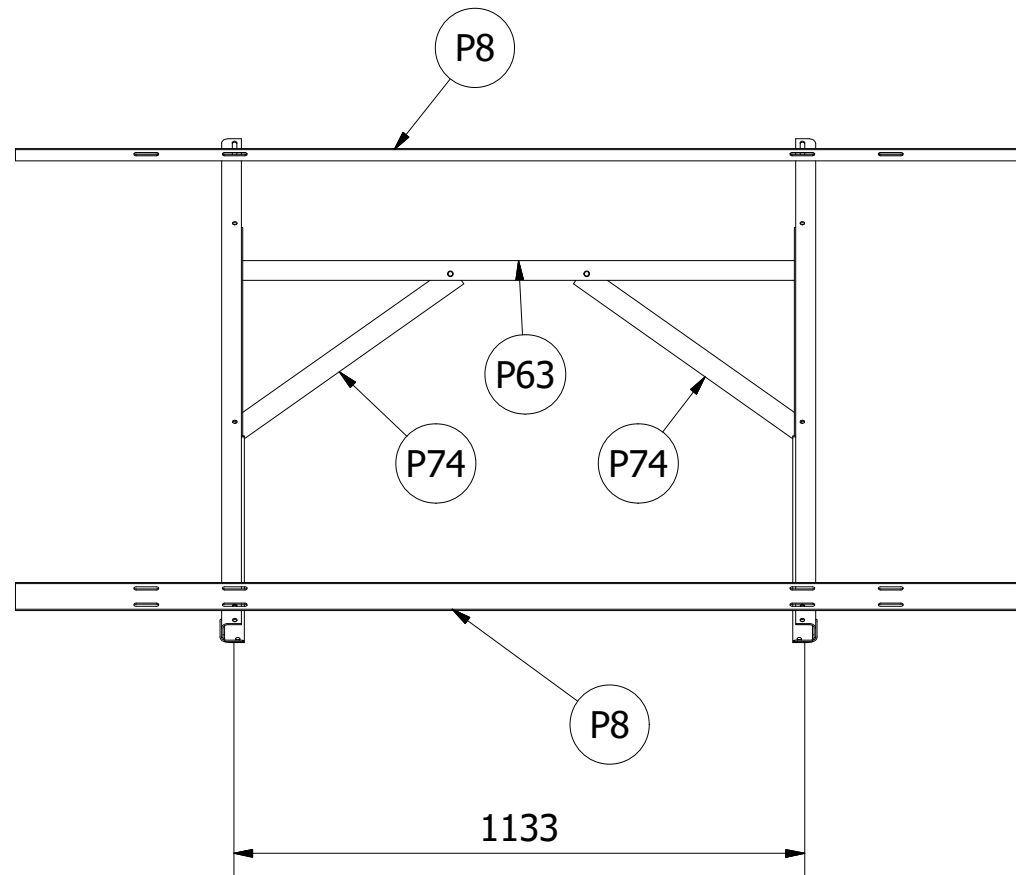
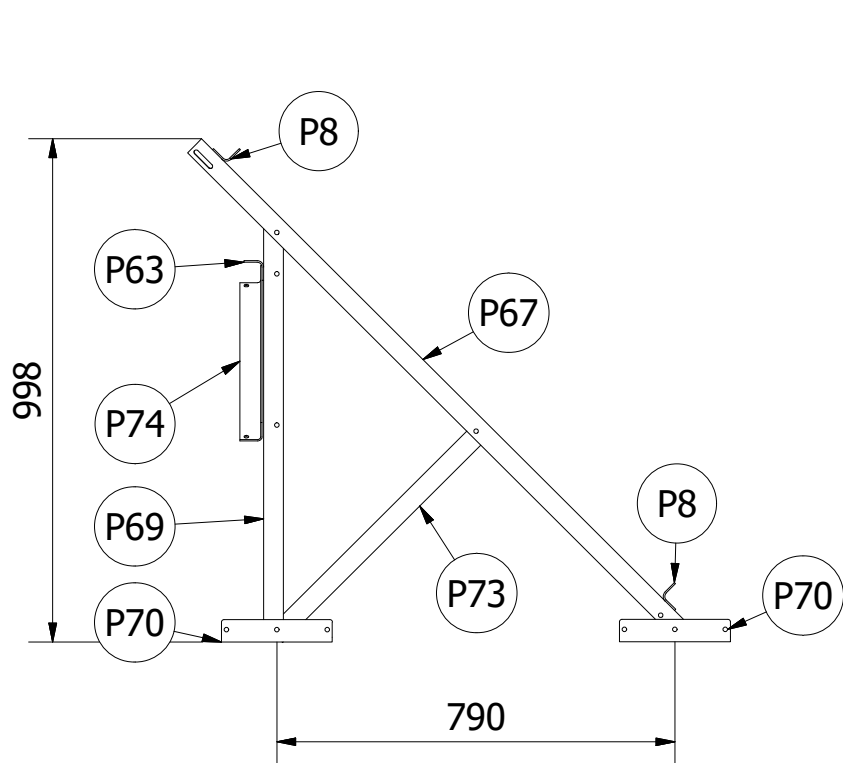
REALIZADO POR: Miguel		FECHA: 18/03/2021	 <b>TERMICOL</b>
COMPROBADO POR:		FECHA:	
TAMAÑO HOJA: A4	PLANO:	EST5-26 CP	
ESCALA: 1 : 25			
Cotas en mm			DPTO: TÉCNICO Nº PLANO/REV.: 6/



CE


REALIZADO POR: Miguel	FECHA: 18/03/2021	 <b>TERMICOL</b>
COMPROBADO POR:	FECHA:	
TAMAÑO HOJA: A4	PLANO: EST6-26 CP	DPTO: TÉCNICO
ESCALA: 1 : 26		Nº PLANO/REV.: 7/

Cotas en mm



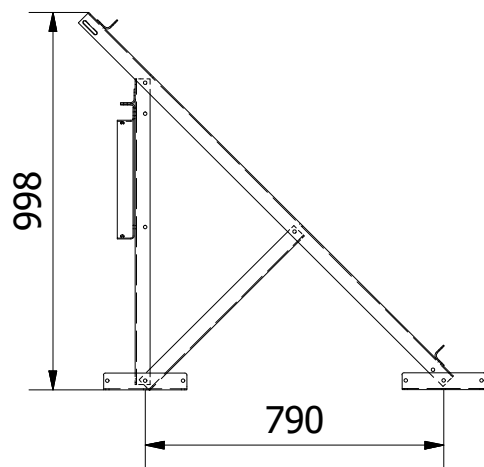
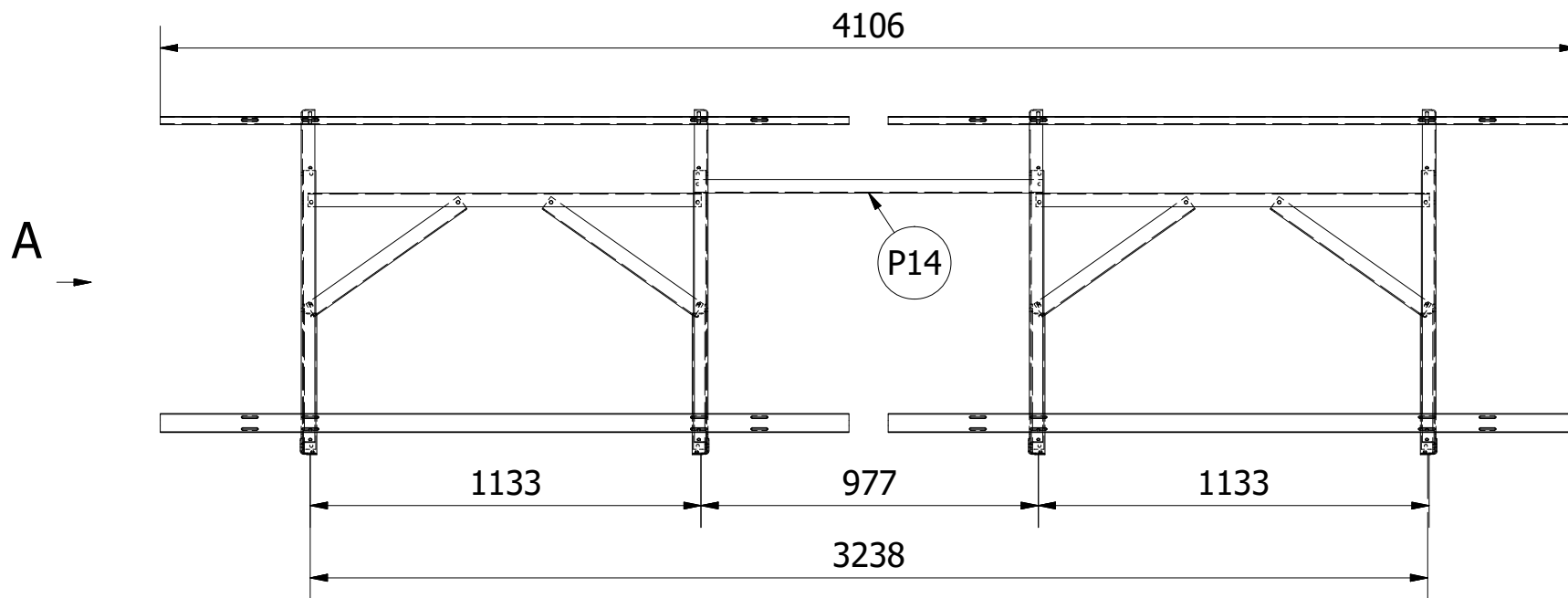
LISTA DE PIEZAS

ELEMENTO	CTDAD	DESCRIPCIÓN	LONGITUD
P67	2	Apoyo captador	1362 mm
P69	2	Pata trasera	808 mm
P73	2	Refuerzo lateral	578 mm
P70	4	Pie	220 mm
P63	1	Refuerzo trasero	1140 mm
P74	2	Fijador Trasero Inclinado	540 mm
P8	2	Larguero	1996 mm

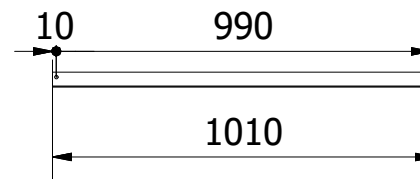
REALIZADO POR: LUIS	FECHA: 27/03/2019	
COMPROBADO POR:	FECHA:	
TAMAÑO HOJA: A4	PLANO: <b>EST1-26H</b>	DPTO: TÉCNICO
ESCALA: 1:15	Cotas en mm Tol. ± 5 mm	Nº PLANO/REV.: 1/



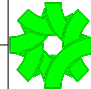


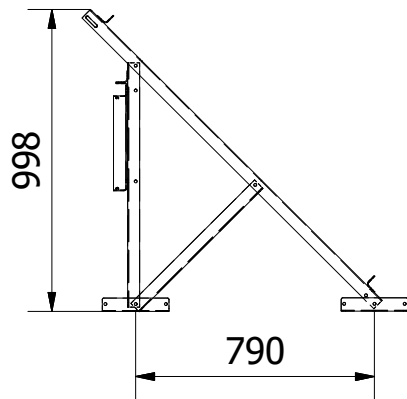
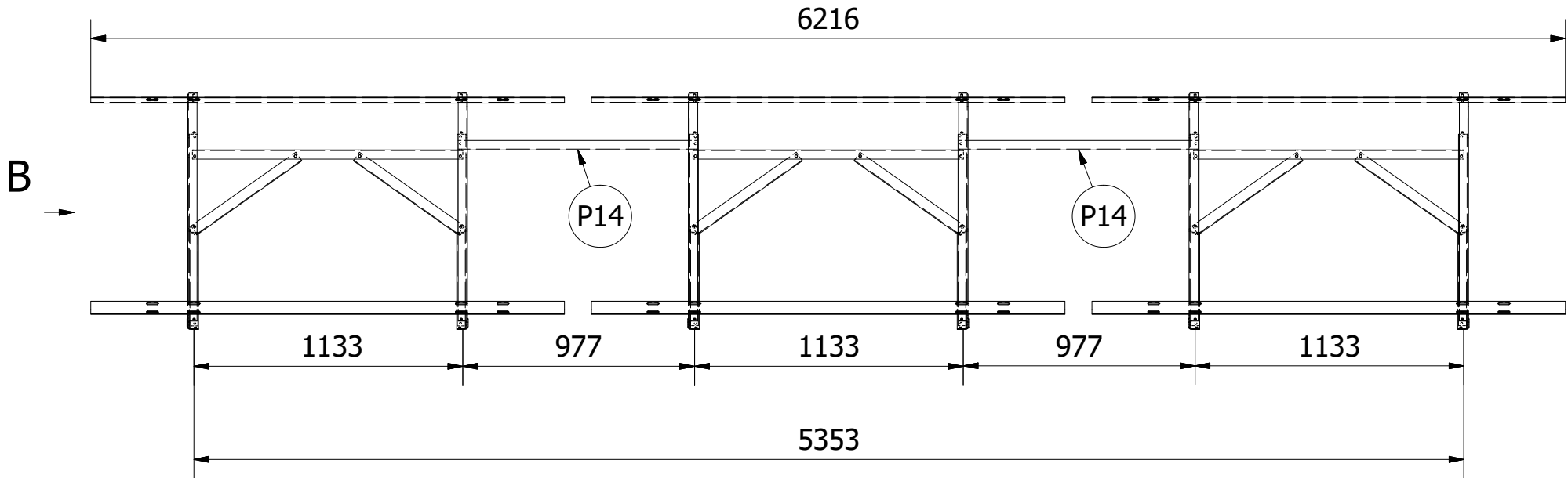


P14 (distanciador)

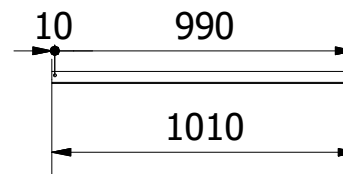


CE

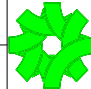
REALIZADO POR: LUIS		FECHA: 27/03/2019	 <b>TERMICOL</b>
COMPROBADO POR:		FECHA:	
TAMAÑO HOJA: A4	PLANO:	<b>EST2-26H</b>	
ESCALA: 1 :20			
Cotas en mm Tol. ± 5 mm		DPTO: TÉCNICO	Nº PLANO/REV.: 2/



P14(Distanciador)



CE

REALIZADO POR: LUIS		FECHA: 27/03/2019	 <b>TERMICOL</b>
COMPROBADO POR:		FECHA:	
TAMAÑO HOJA: A4	PLANO:	<b>EST3-26H</b>	
ESCALA: 1 : 25			
Cotas en mm Tol. ± 5 mm			DPTO: TÉCNICO Nº PLANO/REV.: 3/